

Gewindefräser für große Auskraglängen



Inhalt:

Gewindefräshalter
Verlängerungen aus Schwermetall

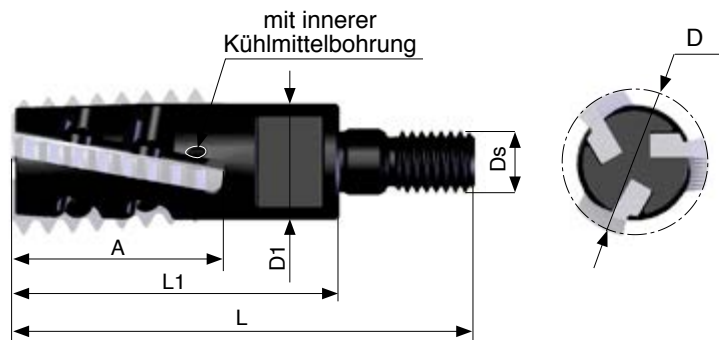
Seite:

174-176
176

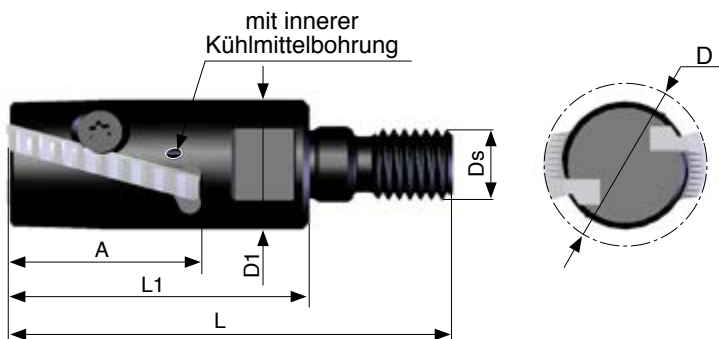
C.P.T. präsentiert ein System für verlängerbare Gewindefräshalter

- Verlängerbare Halter von C.P.T. sind ideal für große Auskraglängen.
- Das einzigartige Spannsystem, ermöglicht eine exakte Indexierung.
- Kostensparend (der selbe Schaft für verschiedene Klemmhalter).
- Klemmhalter mit Innenkühlung.
- Die Schraubenverbindung erlaubt einen langen Überhang.
- Viele verschiedene C.P.T. Standardplatten sind mit diesen Haltern kompatibel.
- Es sind verschiedene Schwermetall-Verlängerungen verfügbar.
- Die Halter sind mit dem Standard-System (ohne Verlängerung) kompatibel.

Gewindefräshalter

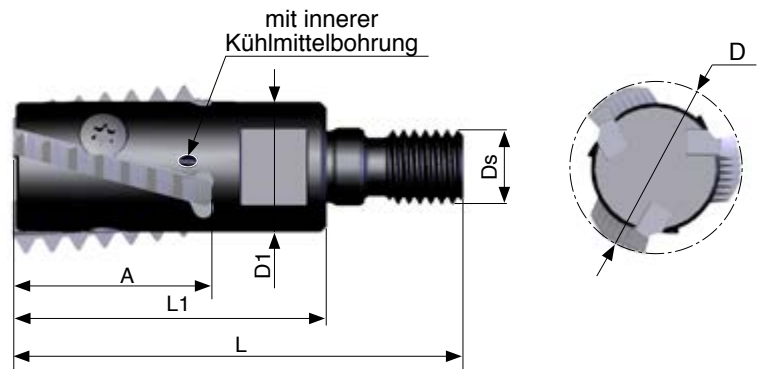


Bestellcode	Plattengröße A	D	D1	Ds	L1	L	Anzahl der Fräsplatten	Spannschraube	Torx Schlüssel
SRH19-3 S	27	19	15	M8	42.5	60	3	S19	K11

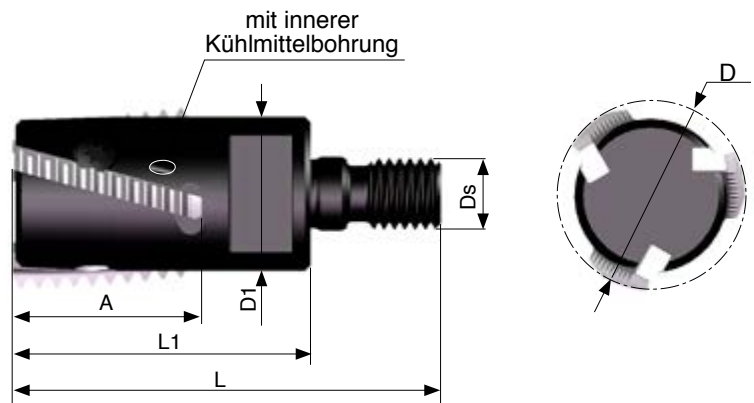


Bestellcode	Plattengröße A	D	D1	Ds	L1	L	Anzahl der Fräsplatten	Spannschraube	Torx Schlüssel
SRH23-2 S	27	23	18	M10	42.5	62.5	2	S23	K16

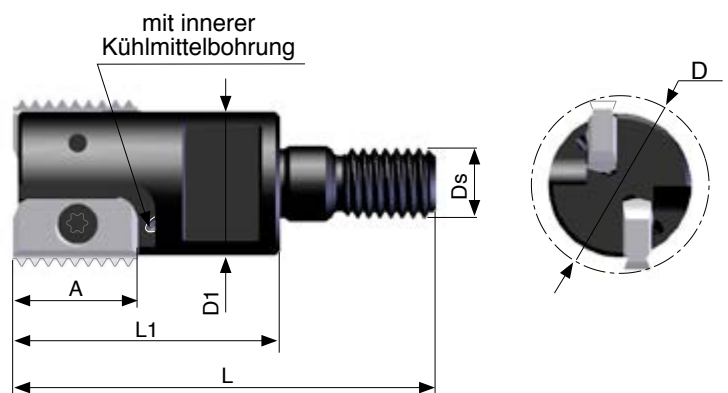
Gewindefräser für große Auskraglängen



Bestellcode	Plattengröße A	D	D1	Ds	L1	L	Anzahl der Fräsplatten	Spannschraube	Torx Schlüssel
SRH28-3 S	32	28	21	M12	50	72	3	S28	K16

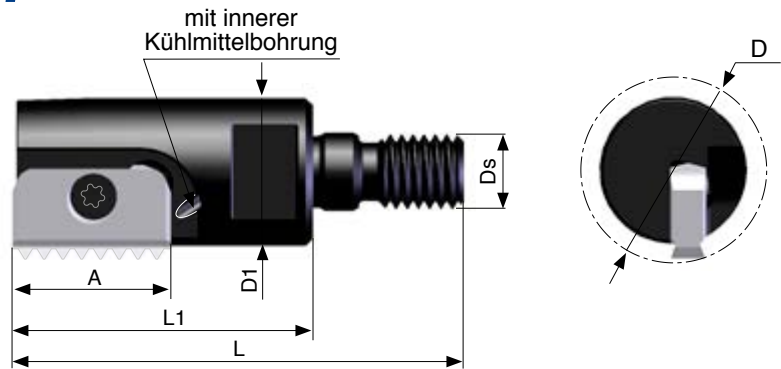


Bestellcode	Plattengröße A	D	D1	Ds	L1	L	Anzahl der Fräsplatten	Spannschraube	Torx Schlüssel
SRH32-3 S	32	32	26	M12	50	72	3	S32S	K16

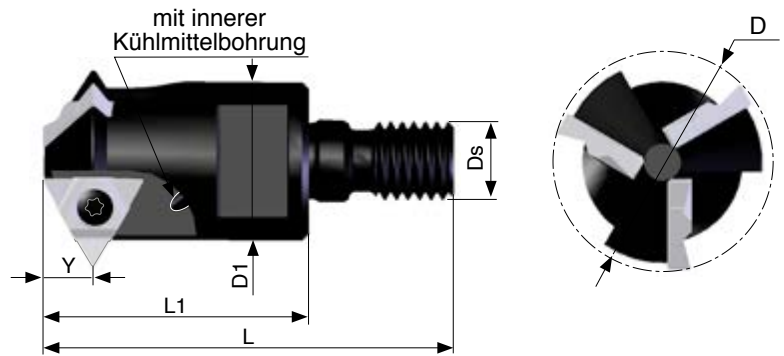


Bestellcode	Plattengröße A	D	D1	Ds	L1	L	Anzahl der Fräsplatten	Spannschraube	Torx Schlüssel
SR0020C14-2 S	14	20	16	M8	30.5	48	2	S14	K14

Gewindefräshalter

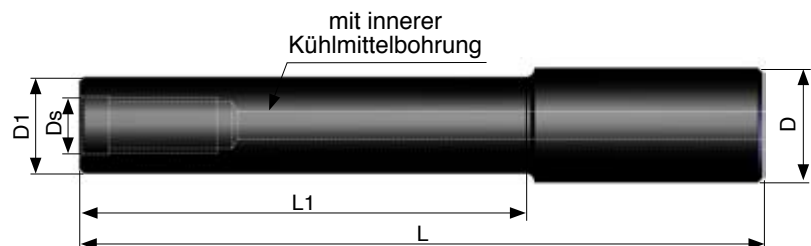


Bestellcode	Plattengröße A	D	D1	Ds	L1	L	Anzahl der Fräsplatten	Spannschraube	Torx Schlüssel
SR0025D21-1 S	21	25	19.7	M10	40	60	1	S21	K21



Bestellcode	Plattengröße		Y	D	D1	Ds	L1	L	Anzahl der Fräsplatten	Spannschraube	Torx Schlüssel
	L	I.C.									
SR0033D16U-3 S	16U	3/8U	7.6	33	24	M12	40	60	3	S16	K16

Verlängerungen aus Schwermetall



Bestellcode	D	D1	Ds	L	L1
E16 M08 L80	16	15	M08	80	30
E20 M10 L80	20	18	M10	80	30
E20 M10 L130	20	18	M10	130	80
E25 M12 L100	25	21	M12	100	50
E25 M12 L150	25	21	M12	150	100