



C.P.T.
Präzisions Werkzeuge

Neu

CR-SUPERCUT Schruppfräsen

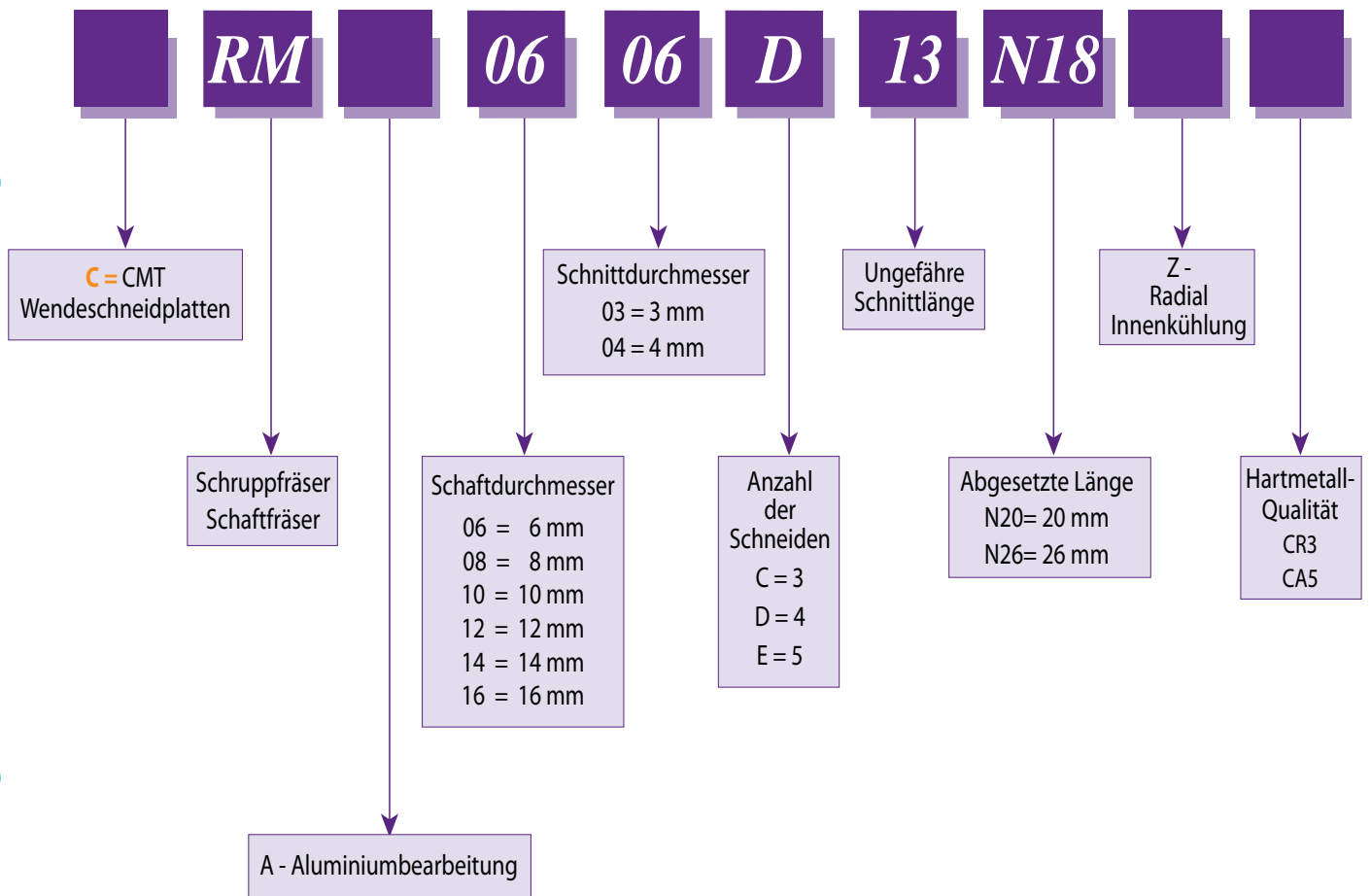


2017

Inhalt:	Seite:
Produktbezeichnung	1
<hr/>	
Beschichtete Vollhartmetall Schruppfräser	2
Kurze Ausführung	3
Lange Ausführung	3
Abgesetzt	4
<hr/>	
CMT Schruppfräser - Wendeschneidplatten und Werkzeughalter	5
Wendeplatten	5
Werkzeughalter	6
<hr/>	
Vollhartmetall-Schruppfräser für die Aluminiumbearbeitung	7
Ohne Innenkühlung	7
Innere Kühlmittelzufuhr mit Nutenaustritt	8
<hr/>	
Schnittdaten	9



Produktbezeichnung Bestellcode



CR-Supercut-Schruppfräser

CPT Vollhartmetall-Schruppfräser sind neue innovative Hochleistungs-Schafffräser.

Speziell für hohe Volumenerspannung konzipiert.

Mehrere Schneiden mit Vorschlicht-Profil und Mittelschneide bieten eine hohe Abtragsrate beim Nuten-, Umfangsfräsen und Eintauchen.



Eigenschaften

- Hochleistungsschneiden (HPC)
- Innovative Schruppgeometrie produziert kleinere Späne
- niedrige Schneidkräfte
- Extrem hohe Materialabtragsrate
- Verstärkte Eckfase, bringt zusätzliche Festigkeit für eine längere Standzeit
- Entwickelt um schwierige und abrasive Materialien zu bearbeiten

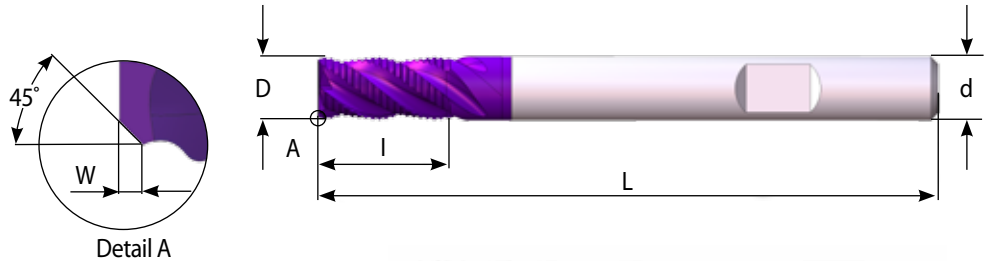
Hartmetallqualität: CR3

Ultra-Fine-Hartmetall-Klasse mit hoher Härte und Zähigkeit sorgen für hohe Schneidkantenstabilität und Verschleißfestigkeit.

Eine **neue Generation** von PVD-Beschichtungen für leistungsstarke Schnittanwendungen.

Vollhartmetall-Schruppfräser

Kurze Ausführung

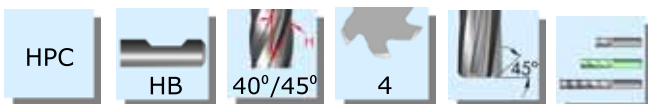


P	M	K	N	S	H
●	●	●	○	●	≤56 HRc

Bestellcode	d	D	W	Anzahl der Nuten	I	L
RM 0603 C05	6	3	0.2	3	5	58
RM 0604 C09	6	4	0.3	3	9	58
RM 0605 D10	6	5	0.3	4	10	58
RM 0606 D10	6	6	0.3	4	10	58
RM 0808 D12	8	8	0.3	4	12	64
RM 1010 D14	10	10	0.3	4	14	73
RM 1212 D16	12	12	0.4	4	16	84
RM 1616 E27	16	16	0.5	5	27	105

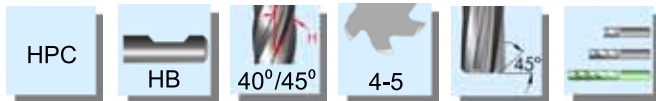
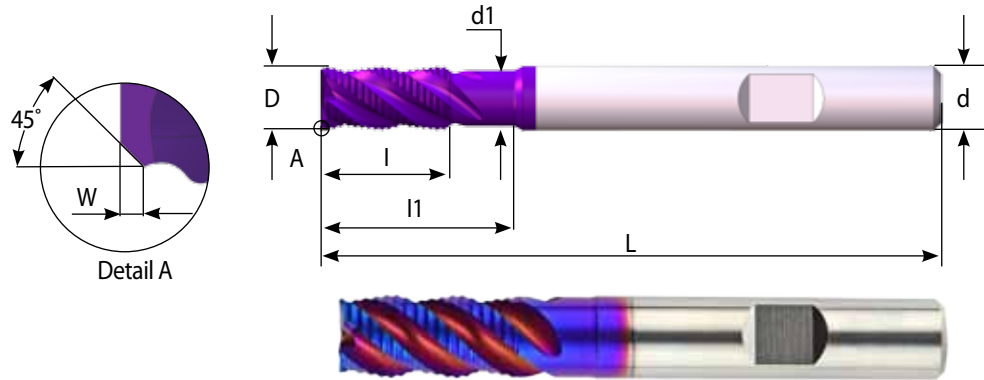
● Erste Wahl ○ Alternative

Lange Ausführung



Bestellcode	d	D	W	Anzahl der Nuten	I	L
RM 0606 D16	6	6	0.3	4	16	58
RM 0807 D16	8	7	0.3	4	16	64
RM 0808 D18	8	8	0.3	4	18	64
RM 1010 D22	10	10	0.3	4	22	73
RM 1212 D26	12	12	0.4	4	26	84

Vollhartmetall-Schruppfräser mit abgesetztem Schaft



P	M	K	N	S	H
●	●	●	○	●	≤56 HRC

Bestellcode	d	D	I	I1	d1	W	Anzahl der Nuten	L
RM 0606 D13 N18	6	6	13	18	5.8	0.3	4	58
RM 0808 D17 N24	8	8	17	24	7.7	0.3	4	64
RM 1010 D21 N30	10	10	21	30	9.7	0.3	4	73
RM 1212 D25 N36	12	12	25	36	11.6	0.4	4	84
RM 1616 E33 N48	16	16	33	48	15.5	0.5	5	105

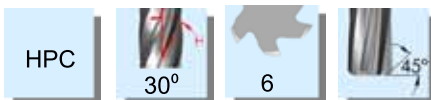
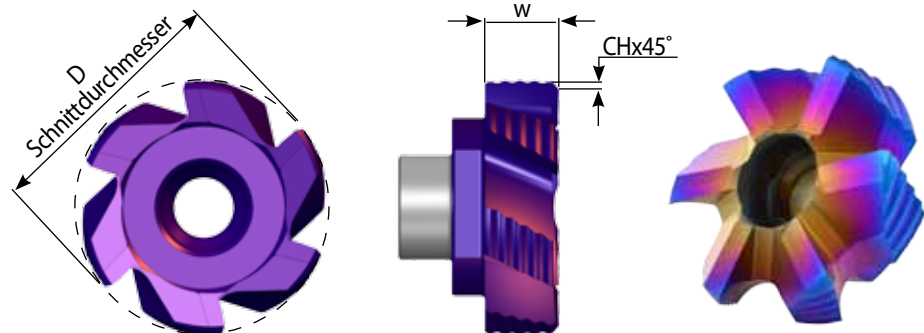
● Erste Wahl ○ Alternative

CMT-Schruppfräser

Wechselbarer CMT Schruppfräser für hervorragende Leistung

- Solide und präzise Spanmittelmethode ermöglicht die volle Wiederholgenauigkeit
- Arbeiten bei hohen Schnittwerten
- Baukastensystem mit dem Standard CMT-Werkzeughalter und verschiedenen Schaftoptionen
- Ermöglicht die Bearbeitung mit großem Überhang

Hartmetall Qualität: CR3



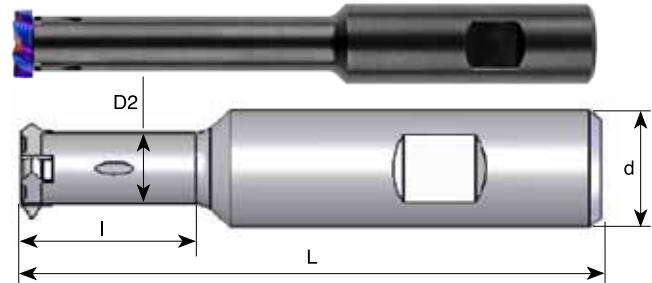
P	M	K	N	S	H
●	●	●	○	●	≤56 HRc

Platten Typ	Bestellcode	D	Anzahl der Nuten	W	CH
S20	CRM160 F W50	16.0	6	5.0	0.4
S20	CRM170 F W50	17.0	6	5.0	0.4
S20	CRM200 F W50	20.0	6	5.0	0.4

● Erste Wahl ○ Alternative

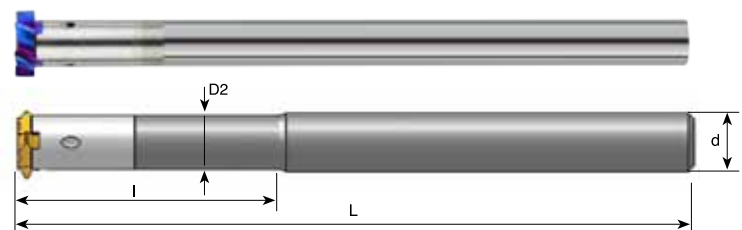
Halter für die CMT-Schruppfräser finden Sie auf Seite 6.

Stahlhalter mit Innenkühlung



Bestellcode	Platten Type	d	D2	l	L	Spann-Schraube	Torx Schlüssel
SRC 1618 H	S20	16	13.8	48	100	S16	K16
SRC 2018 H	S20	20	13.8	32	100	S16	K16
SRC 2018 J	S20	20	13.8	48	110	S16	K16
SRC 2018 L	S20	20	13.8	74	140	S16	K16

Vollhartmetall-Halter mit Innenkühlung



Bestellcode	Platten Type	d	D2	l	L	Spann-Schraube	Torx Schlüssel
CRC 1218 P	S20	12	12.0	-	170	S16	K16

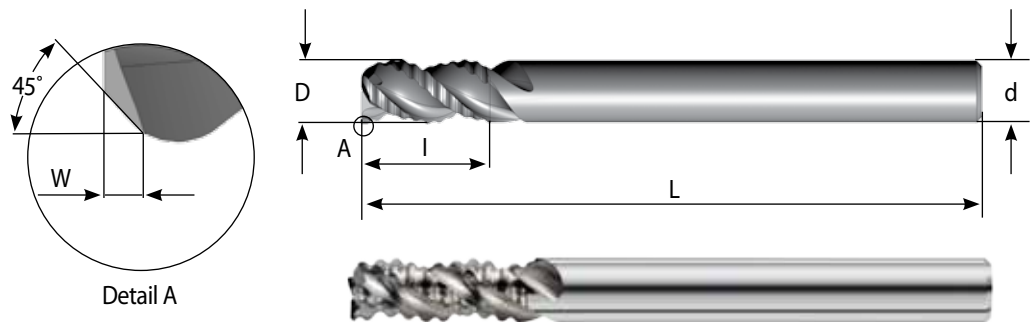
Vollhartmetall-Schruppfräser - Aluminiumbearbeitung

Eigenschaften

- Hochleistungsschneiden (HPC)
- Optimale Nutengeometrie liefert maximale Abtragsrate und einen besseren Spanabtransport
- Geringe Schneidkräfte
- Verstärkte Eckfase, fördert zusätzliche Festigkeit für längere Standzeiten
- Unbeschichtete, polierte Spankammern

Hartmetallqualität: CA5

Ultra-Feinstkorn-Qualität mit hoher Härte und Zähigkeit sorgt für hohe Schneidkantenstabilität und Verschleißfestigkeit.



P	M	K	N	S	H
	○	○	●	○	

Bestellcode	d	D	W	Anzahl der Nuten	I	L
RMA 0604 C08	6	4	0.3	3	8	57
RMA 0606 C16	6	6	0.3	3	16	57
RMA 0808 C19	8	8	0.3	3	19	63
RMA 1010 C22	10	10	0.3	3	22	72
RMA 1212 C26	12	12	0.4	3	26	83

● Erste Wahl ○ Alternative

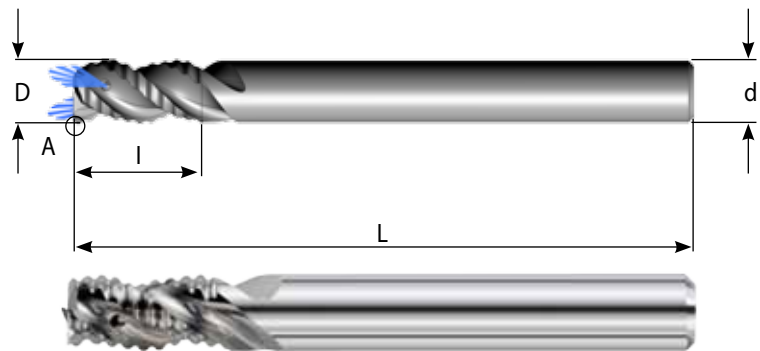
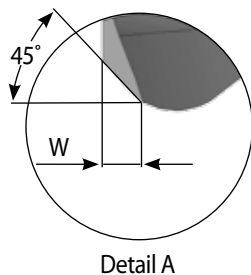
Vollhartmetall-Schruppfräser - Aluminiumbearbeitung

Innere Kühlmittelzufuhr mit Nutenaustritt

Eigenschaften

- Hochleistungsschneiden (HPC)
- Das Kühlmittel spült die Späne aus

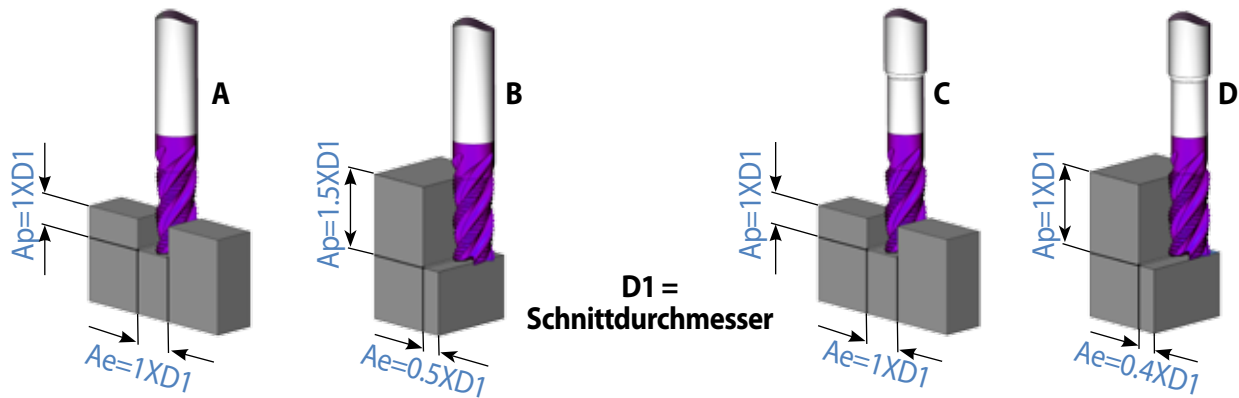
Hartmetallqualität: CA5



P	M	K	N	S	H
	○	○	●	○	

Bestellcode	d	D	W	Anzahl der Nuten	I	L
RMA 0606 C16 Z	6	6	0.3	3	16	58
RMA 0808 C19 Z	8	8	0.3	3	19	64
RMA 1010 C22 Z	10	10	0.3	3	22	73
RMA 1212 C26 Z	12	12	0.4	3	26	84

Schnittbedingungen (VHM-Schaftfräser und CMT)



Schruppfräser Schaft

Schruppfräser mit abgesetztem

Schnittdaten

Für harte oder zähe Materialien ist die A_p um 20% -30% zu reduzieren. Schruppfräser mit abgesetztem Schaft (C, D) können mit gleichem Vorschub und Geschwindigkeit verwendet werden.

ISO Standard	Material	Vc ft/min	Fz Zahnvorschub [mm/Zahn] Schnittdurchmesser			
			Ø3 - Ø4	Ø5 - Ø6	Ø7 - Ø10	Ø12 - Ø20
P	Niedrig- & Mittellegierte Kohlenstoffstahl <0.55%C	A: 120-180 B: 140-200	A: 0.012-0.02 B: 0.018-0.024	A: 0.025-0.03 B: 0.03-0.036	A: 0.035-0.05 B: 0.048-0.06	A: 0.055-0.08 B: 0.072-0.096
	Hochfester Stahl ≥0.55%C	A: 110-160 B: 140-180	A: 0.01-0.015 B: 0.015-0.02	A: 0.015-0.02 B: 0.025-0.03	A: 0.03-0.04 B: 0.035-0.045	A: 0.04-0.055 B: 0.06-0.08
	Legierter Stahl, Vergütungsstahl	A: 100-140 B: 130-160	A: 0.009-0.012 B: 0.009-0.012	A: 0.015-0.018 B: 0.015-0.018	A: 0.024-0.03 B: 0.024-0.03	A: 0.036-0.048 B: 0.036-0.048
M	Rostfreier Stahl Ferritisch	A: 100-140 B: 130-150	A: 0.009-0.012 B: 0.012-0.016	A: 0.015-0.018 B: 0.02- 0.024	A: 0.024-0.03 B: 0.032-0.04	A: 0.036-0.048 B: 0.048-0.064
	Rostfreier Stahl Austenitisch	A: 70-100 B: 90-130	A: 0.008-0.011 B: 0.01-0.016	A: 0.01-0.015 B: 0.015- 0.024	A: 0.02-0.025 B: 0.03-0.04	A: 0.03-0.04 B: 0.045-0.06
	Stahlguss	A: 120-160 B: 140-180	A: 0.009-0.012 B: 0.012-0.016	A: 0.015-0.018 B: 0.02- 0.024	A: 0.024-0.03 B: 0.032-0.04	A: 0.036-0.048 B: 0.048-0.064
K	Gusseisen	A: 100-160 B: 140-180	A: 0.012-0.02 B: 0.018-0.024	A: 0.025-0.03 B: 0.03-0.036	A: 0.035-0.05 B: 0.048-0.06	A: 0.055-0.08 B: 0.072-0.096
N	Aluminium ≤12%Si, Kupfer	A: 180-250 B: 200-300	A: 0.015-0.025 B: 0.018-0.03	A: 0.03-0.04 B: 0.035-0.045	A: 0.04-0.06 B: 0.045-0.065	A: 0.06-0.09 B: 0.065-0.095
	Aluminium >12%Si	A: 100-200 B: 130-250	A: 0.01-0.02 B: 0.01-0.02	A: 0.025-0.035 B: 0.03-0.04	A: 0.035-0.055 B: 0.04-0.05	A: 0.055-0.08 B: 0.05-0.09
	Nichtmetallische Werkstoffe	A: 180-250 B: 200-300	A: 0.015-0.025 B: 0.018-0.03	A: 0.03-0.04 B: 0.035-0.045	A: 0.04-0.06 B: 0.045-0.065	A: 0.06-0.09 B: 0.065-0.095
S	Nickel - Titanlegierungen	A: 50-70 B: 60-80	A: 0.012-0.016 B: 0.012-0.016	A: 0.02-0.024 B: 0.02-0.024	A: 0.032-0.04 B: 0.032-0.04	A: 0.048-0.064 B: 0.048-0.064
H	Gehärteter Stahl 45-50 HRc	A: 50-70 B: 60-80	A: 0.01-0.02 B: 0.018-0.024	A: 0.02-0.025 B: 0.025-0.03	A: 0.03-0.04 B: 0.04-0.05	A: 0.04-0.06 B: 0.06-0.08
	Gehärteter Stahl 51-56 HRc	A: 40-60 B: 50-70	A: 0.01-0.015 B: 0.015-0.02	A: 0.015-0.025 B: 0.02-0.025	A: 0.02-0.035 B: 0.025-0.04	A: 0.03-0.055 B: 0.035-0.065



C.P.T.
Präzisions Werkzeuge

© Copyright C.P.T. GmbH 2017

C.P.T. CR-Roughers 08/2017

C.P.T. GmbH
Lilienthalstraße 3, 70825 Korntal-Muenchingen, Germany
Tel: +49 (0) 711 814 7730, Fax: +49 (0) 711 814 77320
E-Mail: info@cpt-werkzeuge.de Homepage: www.cpt-werkzeuge.de