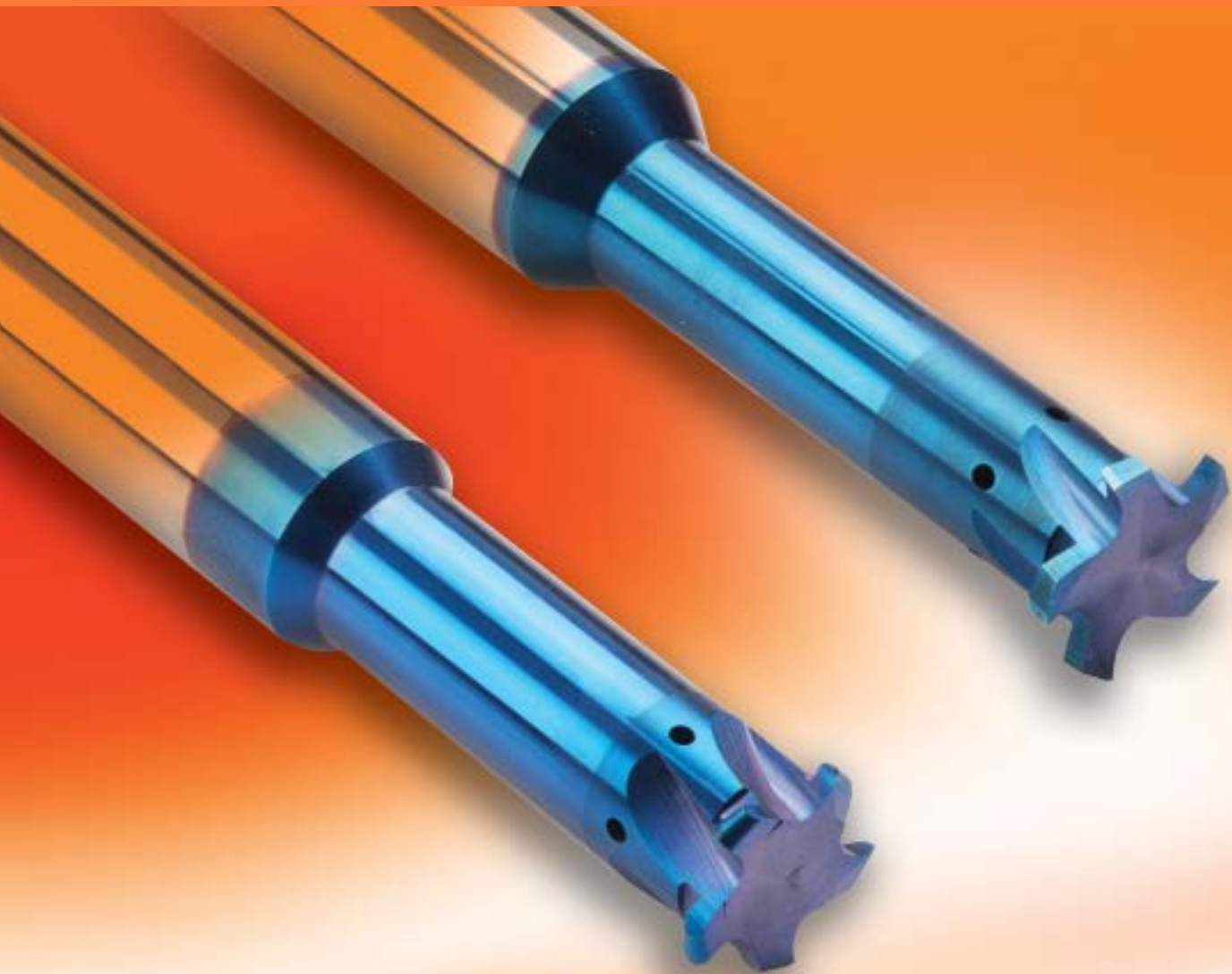


VHM-Fräswerkzeuge



Zur Stechbearbeitung mit großer Auskraglänge

Vorteile

Hartmetall Qualität: MT8 Feinstkorn Hartmetall mit einer Aluminium-Titan-Nitrid Mehrlagenbeschichtung (ISO K10-K20). Sehr hohe Temperaturbeständigkeit und weiche Schnitte für hohe Schnittgeschwindigkeiten garantieren beste Standzeiten. Generell für alle Regel- und Feingewinde einsetzbar.

- Ermöglicht große Auskraglänge.
- Kühlmittelaustritt aus der Nute verlängert die Standzeit und kühlt optimal die Zähne.
- Spiralnuten erlauben einen weichen Schnitt.
- Längere Standzeit durch spezielle Mehrfach-Beschichtung.
- Kürzere Bearbeitungszeit durch mehrere (3-5) Schneiden.

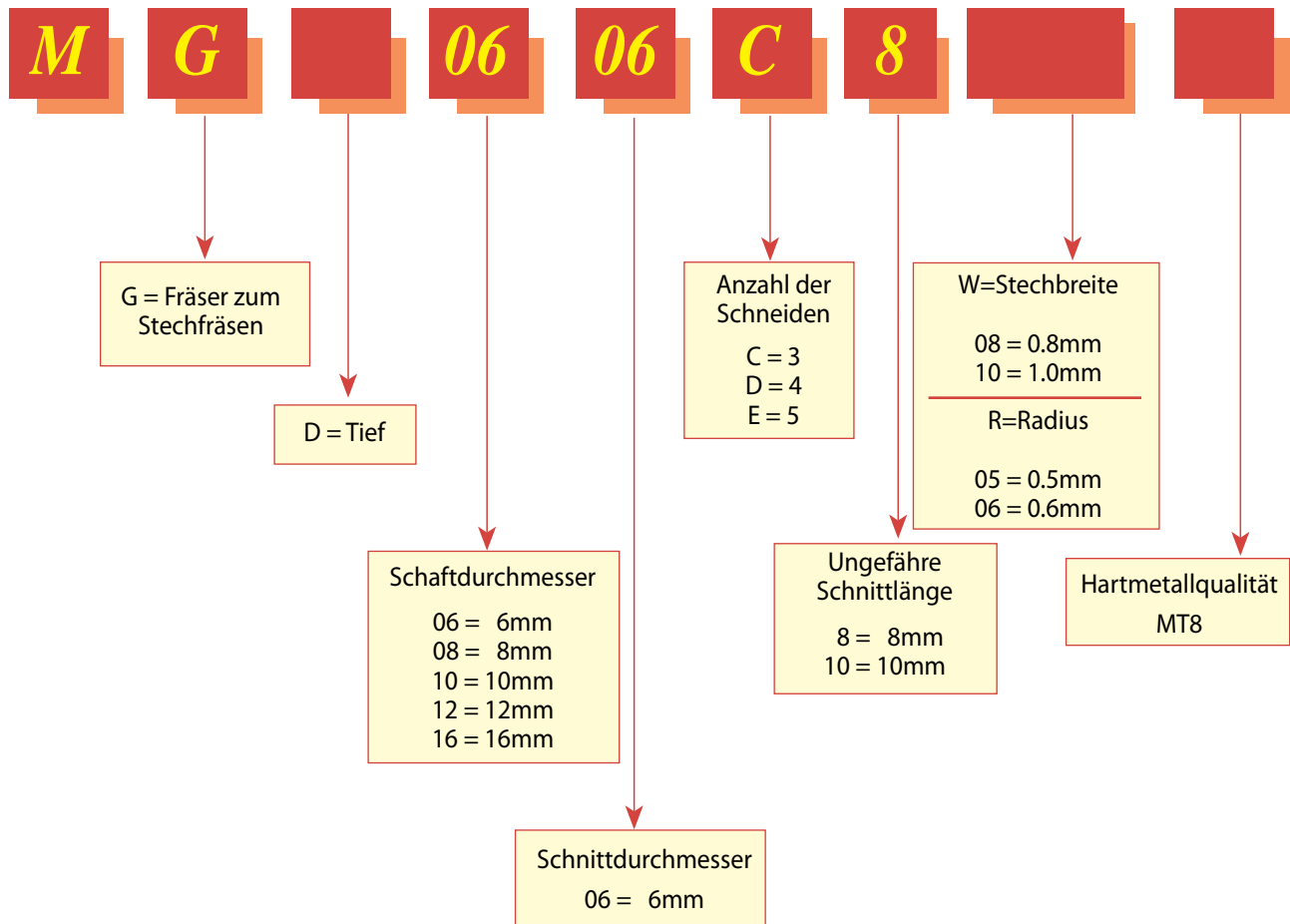
Inhalt:

Seite:

Produkt-Bezeichnung	268
Zirkularfräser für Einstiche Innere Kühlmittelzufuhr mit Nutenaustritt	269
Zirkularfräser für Radien Innere Kühlmittelzufuhr mit Nutenaustritt	270
Zirkularfräser für tiefe Einstiche Innere Kühlmittelzufuhr mit Nutenaustritt	270

Produktbezeichnung

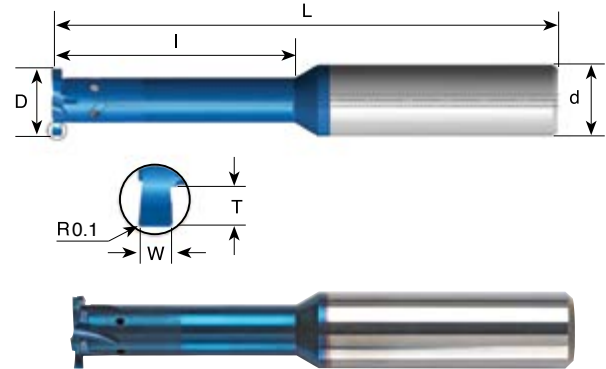
VHM-Bestellcodes:



Zirkularfräser für Einstiche

Innere Kühlmittelzufuhr mit Nutenaustritt

Innen- und Außenbearbeitung



Für große Auskraglängen

W ± 0.02	T Max.	Bohrungs- durchm. (min.)	Bestellcode	d	D	Anzahl der Nuten	I	L
0.50	0.6	∅ > 4	*MG0604C4 W05	6	4.0	3	4.2	51
1.00	0.6	∅ > 4	*MG0604C4 W10	6	4.0	3	4.2	51
0.80	0.8	∅ > 6	MG0606C8 W08	6	6.0	3	8.0	58
1.00	1.0	∅ > 6	*MG0606C7 W10	6	6.0	3	7.0	58
1.50	1.0	∅ > 6	*MG0606C7 W15	6	6.0	3	7.0	58
1.00	1.2	∅ ≥ 7.8	MG08078D10 W10	8	7.8	4	10.0	64
1.50	1.5	∅ ≥ 7.8	MG08078D15 W15	8	7.8	4	15.0	64
2.00	1.5	∅ ≥ 7.8	MG08078D15 W20	8	7.8	4	15.0	64
1.20	1.4	∅ ≥ 9.8	MG10098D20 W12	10	9.8	4	20.0	73
1.50	2.0	∅ ≥ 9.8	MG10098D20 W15	10	9.8	4	20.0	73
2.00	2.0	∅ ≥ 9.8	MG10098D20 W20	10	9.8	4	20.0	73
1.50	2.2	∅ > 12	MG1212E30 W15	12	12.0	5	30.0	84
2.00	2.2	∅ > 12	MG1212E30 W20	12	12.0	5	30.0	84
3.00	2.2	∅ > 12	MG1212E30 W30	12	12.0	5	30.0	84
1.40	1.8	∅ > 16	MG1616E30 W14	16	16.0	5	30.0	101
1.70	2.0	∅ > 16	MG1616E40 W17	16	16.0	5	40.0	101
1.95	2.2	∅ > 16	MG1616E45 W19	16	16.0	5	45.0	101

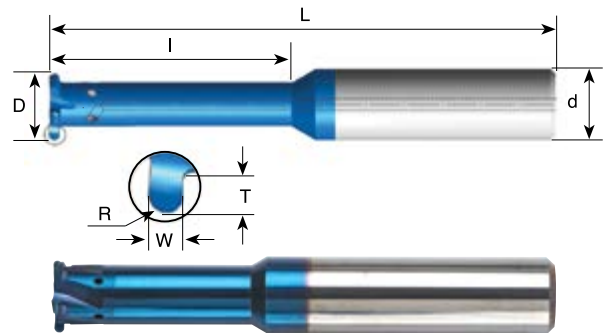
Bestellbeispiel: MG 10098D20 W12 MT8

*Ohne Innenkühlung

Zirkularfräser für Radien

Innere Kühlmittelzufuhr mit Nutenaustritt

***Innen- und Außenbearbeitung**



Für große Auskraglängen

R	W ± 0.02	T Max.	Bohrungs- durchm. (min.)	Bestellcode	d	D	Anzahl der Nuten	l	L
0.5	1.00	0.6	∅ > 4	*MG0604C4 R05	6	4.0	3	4.2	51
0.5	1.00	0.8	∅ > 6	MG0606C8 R05	6	6.0	3	8.0	58
0.75	1.50	1.0	∅ > 6	*MG0606C7 R075	6	6.0	3	7.0	58
0.5	1.00	1.0	∅ > 8.8	MG10088D16 R05	10	8.8	4	16.0	73
0.6	1.20	1.0	∅ > 10	MG1010D20 R06	10	10.0	4	20.0	73
0.75	1.50	2.0	∅ > 10	MG1010D20 R075	10	10.0	4	20.0	73
1.00	2.00	2.0	∅ > 10	MG1010D20 R10	10	10.0	4	20.0	73
0.9	1.80	1.4	∅ > 12	MG1212D30 R09	12	12.0	4	30.0	84
1.0	2.00	1.6	∅ > 16	MG1616E40 R10	16	16.0	5	40.0	101
1.5	3.00	2.2	∅ > 16	MG1616E40 R15	16	16.0	5	40.0	101

Bestellbeispiel: MG 1010D20 R06 MT8

* Ohne Innenkühlung

Zirkularfräser für tiefe Einstiche

Innere Kühlmittelzufuhr mit Nutenaustritt



Bestellcode	W ±0.02	R	T (max.)	Bohrungs- durchm. (min.)	d	D	Anzahl der Nuten	L
MGD 10195 F W15	1.5	0.1	4.5	∅ > 19.5	10	19.4	6	133
MGD 10195 F W20	2.0	0.1	4.5	∅ > 19.5	10	19.4	6	133
MGD 10195 F W30	3.0	0.1	4.5	∅ > 19.5	10	19.4	6	133
MGD 10195 F W35	3.5	0.1	4.5	∅ > 19.5	10	19.4	6	133
MGD 10195 F W40	4.0	0.1	4.5	∅ > 19.5	10	19.4	6	133
MGD 10195 F W50	5.0	0.1	4.5	∅ > 19.5	10	19.4	6	133

* Gleiches Werkzeug für Innen- und Außeneinstechen